



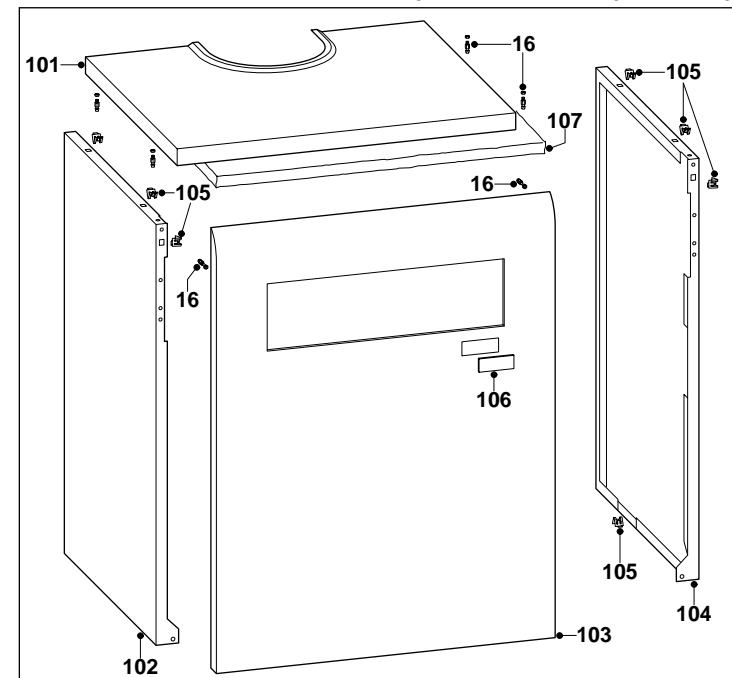
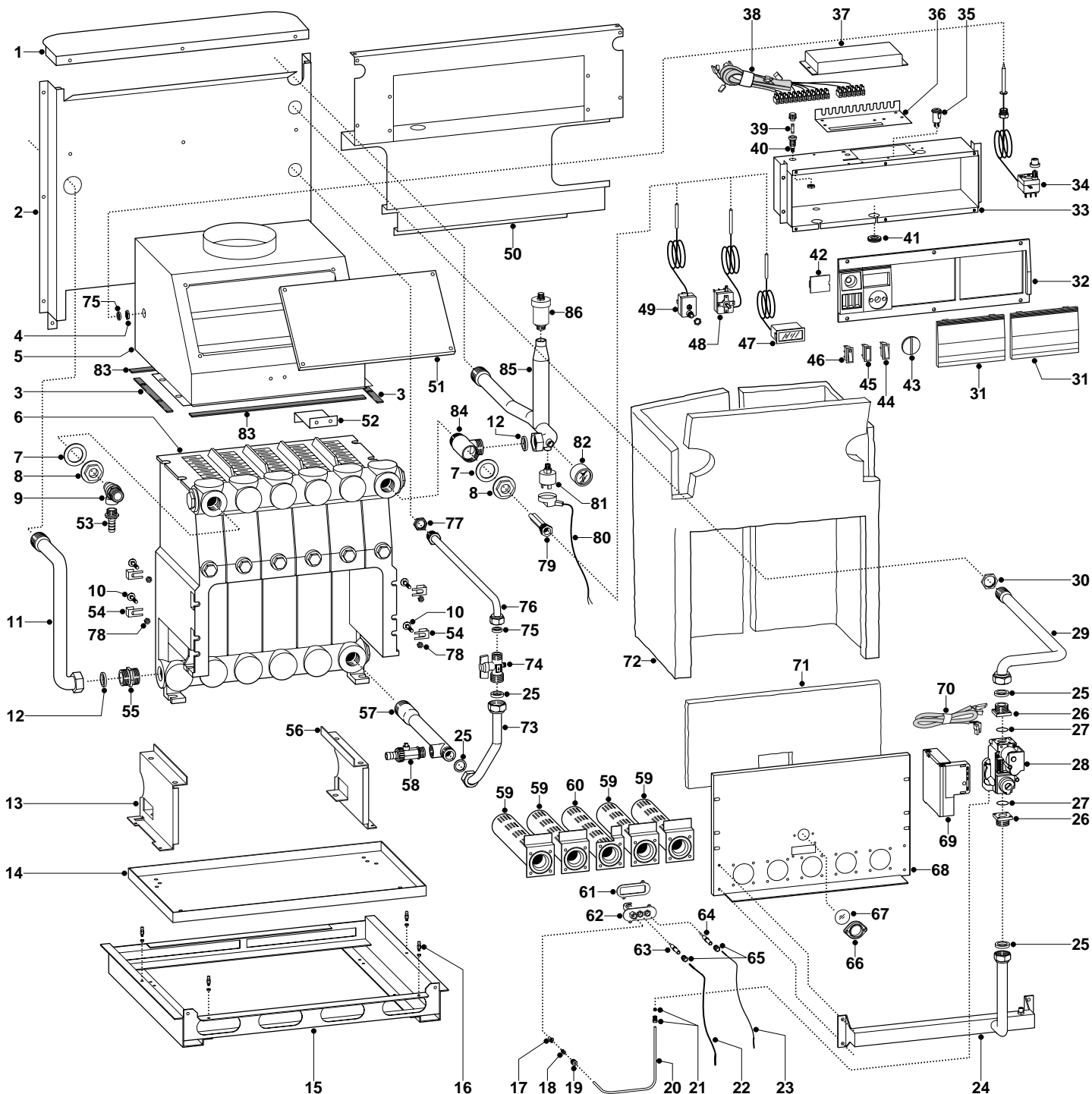
EXPLOSIONADO RECAMBIOS
CALDERA DE SUELO A GAS

Modelo

GEOMAT II G 39 RI

Edición 1 fechada 30 Noviembre 2003





MODELO	CODIGO	VALIDEZ REGISTRO	REF.
Geomat II G 39 RI Met	535913	2320231600001	A

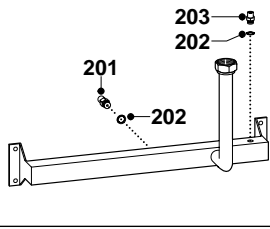
ER2003210042201004

POS.	CODIGO	DESCRIPCION	REF.	NOTA
1	65101203	Deflector		
2	65101202	Bastidor		
3	65101114	Junta campana cortatiro		
4	65101139	Tuerca		
5	65101198	Campana cortatiro		
6	65101193	Cuerpo caldera		
7	65101102	Junta tapón		
8	65101103	Tapón 1"M - 1/2"H		
9	65101104	Válvula de seguridad 3 Bares		
10	65101112	Tornillo		
11	65101197	Tubo retorno		
12	569387	Kit - Junta 1" (25 pzs)		
13	65101096	Panel lateral izqdo		
14	65101192	Recoje condensaciones		
15	65101191	Base		
16	65101143	Perno de bloqueo		
17	991903	Inyector piloto D.0,25		
18	65101167	Bicono D.4		
19	65101168	Racor		
20	991905	Tubo piloto		
21	65101172	Racor bicónico		
22	65101154	Cable de encendido electrodo		
23	65101153	Cable electrodo de detección		
24	65101207	Colector quemador		
25	573520	Junta 3/4" (25 pzs)		
26	65101161	Pletina válvula de gas		
27	991898	Junta "OR" D=22.22 T=2.62		
28	991897	Válvula de gas		
29	65101131	Tubo entrada gas		
30	65101130	Contratuerca 3/4"		
31	65101150	Tapa frontal		
32	65101146	Frontal		
33	65101145	Caja electrica		
34	991886	Termostato humos de rearme manual 95°C		
35	991889	Puls.de rearme bloqueo falta de llama		
36	65101148	Soporte tablero de bornes		
37	65101149	Tapa tablero de bornes		
38	65101158	Tablero de bornes conexión cables		
39	991888	Fusible 250V		
40	991887	Portafusible		
41	65101147	Pasacable goma		
42	65101152	Tapa termostato		
43	65101151	Mando de regulación		
44	991892	Desviador verano/invierno		
45	991893	Luz indicadora quemador		
46	991891	Interruptor principal		
47	991890	Termómetro		
48	991884	Termostato de regulación 0°- 80°C		
49	991885	Termostato de seguridad rearme man. 100°C		
50	65101201	Panel superior		
51	65101199	Aislante campana cortatiro		
52	65101181	Abrazadera de sostén		
53	65101105	Portagoma		
54	65101111	Muelle de fijación tornillos		
55	65101099	Racor latón 1"		
56	65101095	Panel lateral dcho		
57	65101194	Tubo de descarga		
58	65101098	Grifo de vaciado		
59	65101162	Rampa quemador		
60	65101163	Rampa quemador+soporte quemador		

POS.	CODIGO	DESCRIPCION	REF.	NOTA
61	65101169	Junta quemador piloto		
62	991900	Quemador piloto ionización		
63	991901	Electrodo de encendido quemador piloto		
64	991902	Electrodo de control de llama		
65	65101166	Racor		
66	65101171	Marco cristal luz testigo		
67	65101170	Cristal luz testigo		
68	65101209	Panel cámara de combustión		
69	991899	Encendedor		
70	65101157	Cableado encendedor		
71	65101208	Panel aislante frontal		
72	65101200	Aislante caldera		
73	65101195	Tubo carga		
74	65101106	Grifo de llenado		
75	573535	Junta de gas 1/2"		
76	65101196	Tubo entrada agua fría		
77	65101128	Contratuerca 1/2"		
78	65101113	Tuerca M6		
79	65101110	Vaina sonda		
80	65101156	Cable presostato de mínima		
81	65101134	Presostato de mínima		
82	65101133	Manómetro		
83	65101115	Junta campana cortatiro		
84	65101109	Colector envío instalación		
85	65101132	Tubo envío calefacción		
86	65101135	Purgador de aire		
101	65101204	Tapa superior		
102	65101136	Panel lateral izqdo		
103	65101206	Panel anterior		
104	65101137	Panel lateral dcho		
105	65101144	Muelle		
106	-----	Placa marca		11
107	65101205	Panel aislante superior		

NOTA	DESCRIPTION
11	No está previsto el suministro como recambio

Cód. 65101207



POS.	CODIGO	DESCRIPCION	REF.	NOTA
201	991895	Inyector gas 1/8" D=2.35 H=19		
202	991896	Arandela fijación inyectores toma pres.		
203	65101160	Toma de presión		